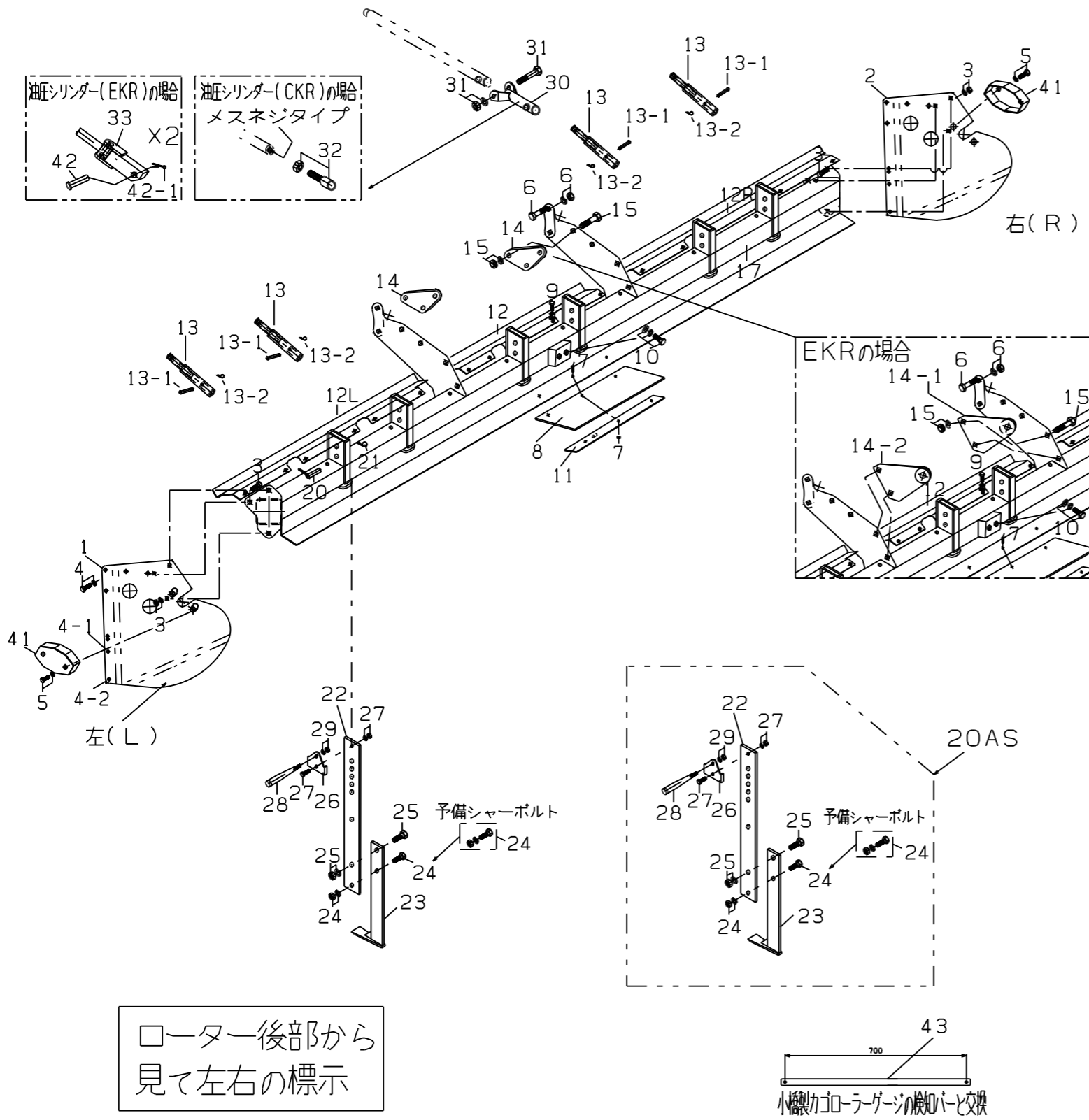


説明図 ①

フィールド カット 部品図

YKV240E-6/YKV260E-6/YKV280E-6/YKV300E-6
YKZ280E-6/YKZ300E-6/YKZ350E-6



フィールド カット 部品リスト

見出番号	部品番号	部品名	規格	個数	備考
1	YKV01	サイドシールド左		1	
2	YKV02	サイドシールド右		1	
3	YKV03	ボルト, SW, N	M12X30 P1.5 8T	6	
4	YKV04	ボルト, SW, N	M12X35 P1.5 8T	4	
4-1	YKV04-1	六角穴付き皿ボルト, SW, N	M10X35	2	
4-2	YKV04-2	ボルト, SW, N	M10X30 P1.25 8T	2	
5	YKV05	ボルト, SW	M12X40 P1.5	4	ピロ取付け
6	YKV06	ボルト, SW, N,	M16X80 P1.5 8T	4	
7	YKV07	ボルト, ナイロンナット, N,	M6X20	3	
8	YKV08	土除けゴム板	130X400Xt5	1	
9	YKV09	ボルト, SW, PW	M10X25 P1.5	19	
10	YKV10	ボルト, SW, PW	M14X40 P1.5 8T	2	
11	YKV11	ゴム押サエ板	30X400Xt2.3	1	
12	YKV12	カバーセンター	L=925	1	共通
12R	YKV12-240R	カバー右	L=785	1	YKV240E
12R	YKV12-260R	カバー右	L=885	1	YKV260E
12R	YKV12-280R	カバー右	L=985	1	YKV280E、YKZ280E
12R	YKV12-300R	カバー右	L=1085	1	YKV300E、YKZ300E
12R	YKZ12-350R	カバー右	L=1335	1	YKZ350E
12L	YKV12-240L	カバー左	L=785	1	YKV240E
12L	YKV12-260L	カバー左	L=885	1	YKV260E
12L	YKV12-280L	カバー左	L=985	1	YKV280E、YKZ280E
12L	YKV12-300L	カバー左	L=1085	1	YKV300E、YKZ300E
12L	YKZ12-350L	カバー左	L=1335	1	YKZ350E
13	YKV13	スプリングロッド延長金具		4	
13-1	YKV13-1	ピン	テーパーピン φ10X45L	4	
13-2	YKV13-2	Rピン	φ10用	4	
14	YKV14	カゴローラーブラケット		2	* CKR用
14-1	YKV14-1	カゴローラーブラケット右		1	* EKR用
14-2	YKV14-2	カゴローラーブラケット左		1	* EKR用
15	YKV15	ボルト, SW, N	M16X45 P1.5 8T	4	
17	YKV17-240	サブソイラフレーム	L=2480	1	YKV240E
17	YKV17-260	サブソイラフレーム	L=2680	1	YKV260E
17	YKV17-280	サブソイラフレーム	L=2880	1	YKV280E、YKZ280E
17	YKV17-300	サブソイラフレーム	L=3080	1	YKV300E、YKZ300E
17	YKZ17-350	サブソイラフレーム	L=3580	1	YKZ350E
20	YKV20	ピン	φ16 S45C	6	
21	YKV21	Rピン	2.5	6	
22	YKV22	ブレード保持板		6	
23	YKV23	破碎ブレード	SUP	6	
24	YKV24	シャープボルト, SW, N	M14X45 P1.5 8T	6	
		シャープボルト(予備)	M14X45 P1.5 8T	6	
25	YKV25	ボルト, SW, N	M16X45 P1.5 8T	6	
26	YKV26	ハンドルアダプター		6	
27	YKV27	ボルト, SW, N	M10X40	6	
28	YKV28	ハンドル	NBK GHM-27-M10	6	
29	YKV29	SW, N	M10	6	
30	YKV30	ハンドルネジ式延長	32A-S80-155	1	* CKR用(ネジキ)
31	YKV31	ボルト, SW, N	M18X90	1	
32	YKV32	油圧シリンダー延長	M22オス, メスネジ	1	* CKR用(油圧)
33	YKV33	油圧シリンダー延長	角鉄50	2	* EKR用
41	YKV41	ピロカバー		2	
42	YKV42	ピン	φ22 S45C	2	* EKR用
42-1	YKV42-1	割ピン	φ4X45L	2	* EKR用
43	YKV43	検知バー	t6X25X730L	1	* EKR用