

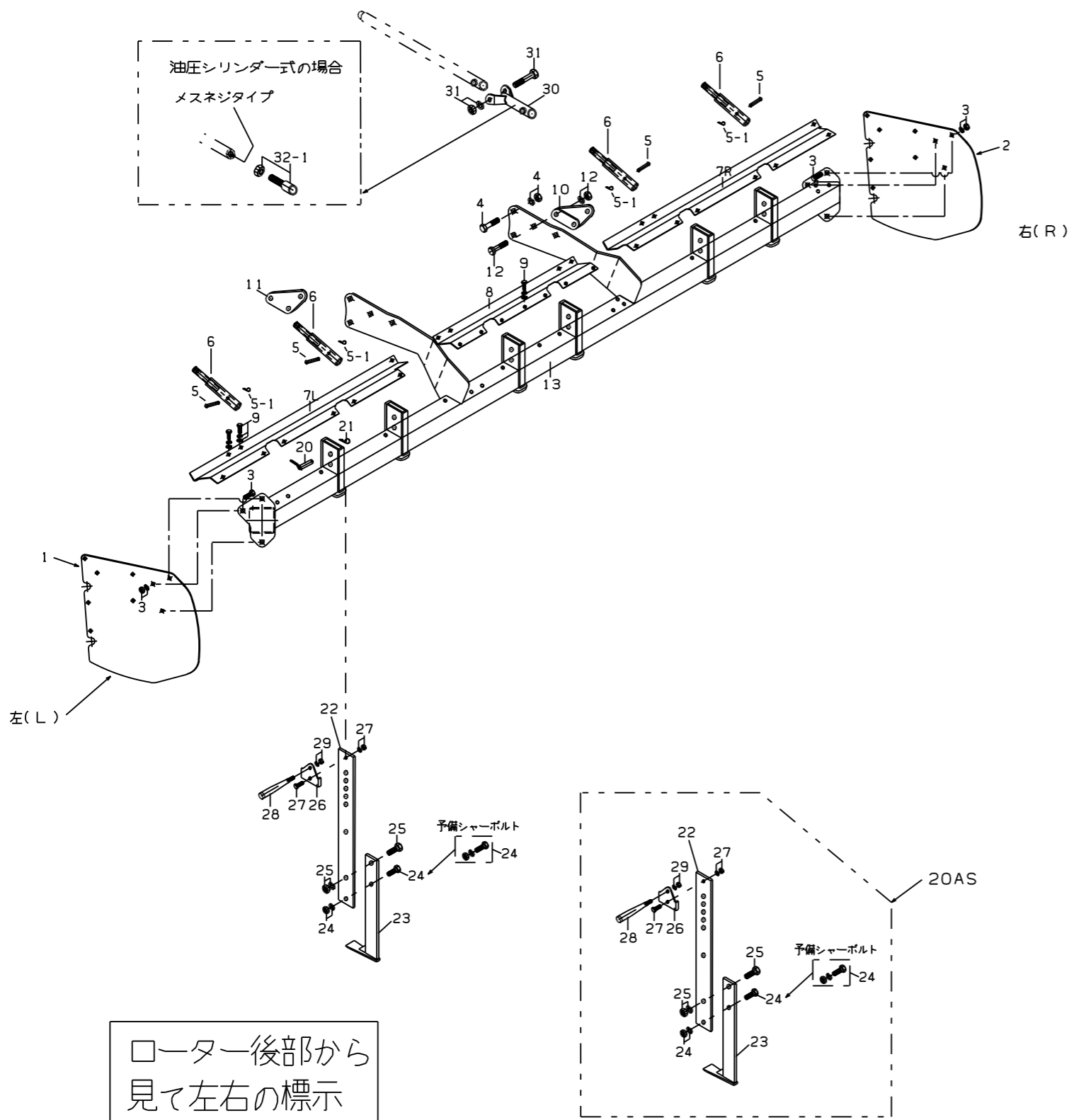
説明図 ①

フィールド カット 部品図

YKU242-6/YKU262-6/YKU282-6/YKU302-6

フィールド カット 部品リスト

見出番号	部品番号	部品名	規格	個数	備考
1	YKU141	サイドシールド左		1	
2	YKU142	サイドシールド右		1	
3	YKU143	ボルト, SW, N	M12x30 P1.5 8T	6	
4	YKU145	ボルト, SW, N	M16x40 P1.5	4	
5	YKU146-1	ピン	テーパーピン ϕ 10x45L	4	
5-1	YKU146-2	Rピン	ϕ 10用	4	
6	YKU146	スプリングロッド延長金具		4	
7R	YKU147R-242	カバー右	L=835	1	YKU242
7L	YKU147L-242	カバー左	L=835	1	
7R	YKU147R-262	カバー右	L=935	1	YKU262
7L	YKU147L-262	カバー左	L=935	1	
7R	YKU147R-282	カバー右	L=1035	1	YKU282
7L	YKU147L-282	カバー左	L=1035	1	
7R	YKU147R-302	カバー右	L=1135	1	YKU302
7L	YKU147L-302	カバー左	L=1135	1	
8	YKU148	カバーセンター	L=885	1	全機種対応
9	YKU149	ボルト, SW, PW	M10x25 P1.5	27	
10	YKU1210	カゴローラーブラケット	右用	1	全機種対応
11	YKU1211	カゴローラーブラケット	左用	1	全機種対応
12	YKU1212	ボルト, SW, N	M16x55 P1.5 8T	4	
13	YKU1213-242	サブソイラフレーム	L=2500	1	YKU242
13	YKU1213-262	サブソイラフレーム	L=2700	1	YKU262
13	YKU1213-282	サブソイラフレーム	L=2900	1	YKU282
13	YKU1213-302	サブソイラフレーム	L=3100	1	YKU302
20~29	YKU20AS	破碎ブレード仕組			
20	YKU120	ピン	ϕ 16 S45C	6	
21	YKU121	Rピン ϕ 16用	2.5	6	
22	YKU122	ブレード保持板		6	
23	YKU123	破碎ブレード	SUP	6	
24	YKU124	シャープボルト, SW, N	M14x45 P1.5 8T	6	
		シャープボルト(予備)	M14x45 P1.5 8T	6	
25	YKU125	ボルト, SW, N	M16x45 P1.5 8T	6	
26	YKU126	ハンドルアダプター		6	
27	YKU127	ボルト, SW, N	M10x40	6	
28	YKU128	ハンドル	NBK GHM-27-M10	6	
29	YKU129	SW, N	M10	6	
30	YKU130	ハンドルネジ式延長	32A-S80-155	1	
31	YKU131	ボルト, SW, N	M18x90	1	
32-1	YKU132-1	油圧シリンダー延長	M22オス, メスネジ	1	



2013年3月~変更